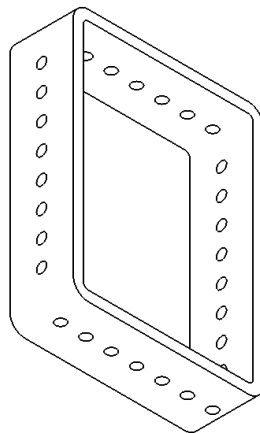




# Coining Technologies

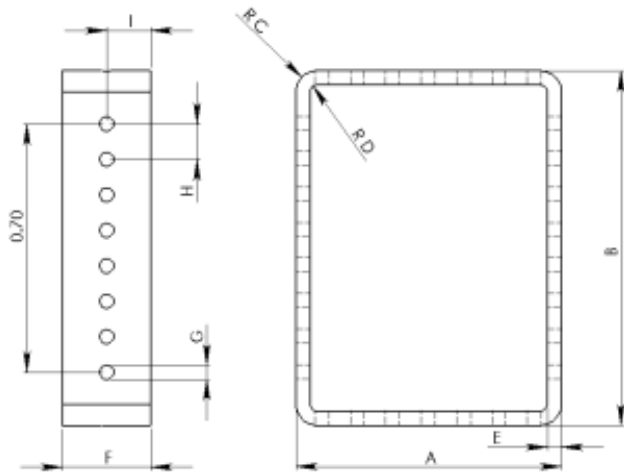
INCORPORATED

Open Tool Catalog  
Frames, Seal Rings  
Side Pierced or Solid



Phone +1.973.253.0500 • Fax +1.973.253.9611 • e-mail [sales@coining.com](mailto:sales@coining.com)  
[www.coining.com](http://www.coining.com)

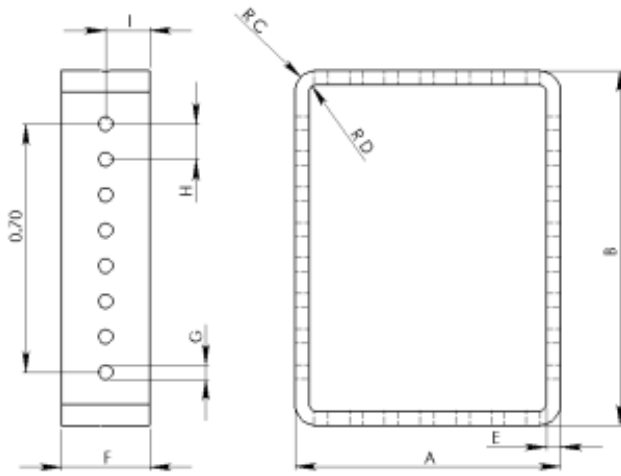
Rev. A-113007



400 Kuller Road  
 Clifton, NJ 07011  
 Phone: 973.253.0500  
 Fax: 973.253.9611  
 Web: www.coining.com  
 E-mail: sales@coining.com

## FP • Frames • Side Pierced or Solid • Seal Rings

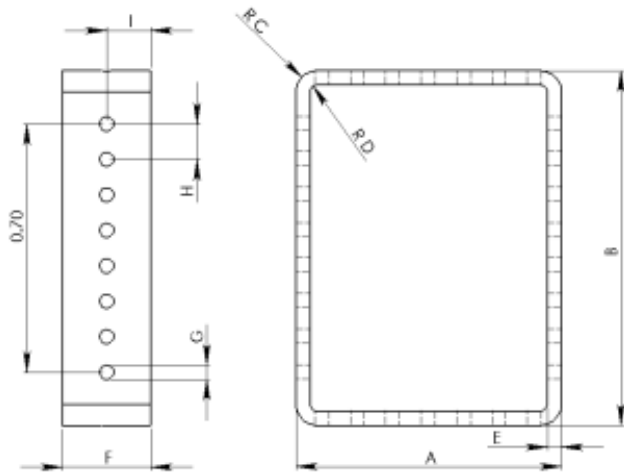
CTI Part #	A Overall Width	B Overall Length	C OD Radii	D ID Radii	E Wall Thick-ness	F Max OH	G Hole Dia	H Hole Pitch	I Basic	J Hole Center Line
FP-075-01A	0.232	0.453	0.030	0.025	0.047	0.084	.040/.043	0	0	0.035
FP-075-02A	0.232	0.453	0.030	0.025	0.047	0.084	.040/.043	0	0	0.035
FP-078-01A	0.232	0.925	0.030	0.025	0.047	0.09	.040/.043	ODD	ODD	0.041
FP-022-01A	0.375	0.625	0.030	0.025	0.040	0.13	0.04	0.05	0.5	0.041
FP-105-01A	0.520	0.560	0.058	0.025	0.070	0.18	0.08	0	0	0.090
FP-003-01A	0.524	0.867	0.100	0.070	0.030	0.237	0	0	0	0.000
FP-540-01K	0.540	0.540	0.065	0.025	0.050	0.187	0.123	0.15	0.3	0.103
FP-084-01H	0.580	1.080	0.050	0.020	0.030	0.075	0	0	0	0.000
FP-164-01A	0.625	0.750	0.030	0.025	0.040	0.115	0.04	0.1	0.5	0.055
FP-036-01H	0.740	2.215	0.030	0.025	0.030	0.15	SLOT	N/A	N/A	N/A
FP-061-00A	0.750	0.750	0.025	0.025	0.040	0.13	0.04			
FP-061-00A	0.750	0.750	0.025	0.025	0.040	0.14	0.04			
FP-061-02A	0.750	0.750	0.030	0.025	0.040	0.125	0.04	0.05	0.55	0.045
FP-061-03A	0.750	0.750	0.030	0.025	0.040	0.11	0.04	ODD	0.6	0.040
FP-074-01A	0.801	0.801	0.030	0.018	0.035	0.11	0	0	0	0.000
FP-120-01A	0.827	1.457	0.010	0.047	.197/.075	0.374	INQUIRE	0.1	0.5	.177/.189
FP-120-02A	0.827	1.457	0.010	0.047	.197/.075	0.374	INQUIRE	0.1	0.5	.177/.189
FP-091-01A	0.998	1.390	0.060	0.025	0.040	0.13	0.04	0.1	1.1	0.052
FP-096-01A	1.350	0.170	0.025	0.010	0.020	0.054	0.036	0.025	0.1	
FP-044-01A	0.170	0.378	0.010	0.010	0.058	0.01	N/A	N/A	N/A	N/A
FP-269-01A	0.260	0.290	0.015	0.030	0.020	0.015	N/A	N/A	N/A	N/A
FP-290-01A	0.315	0.591	0.020	0.026	0.029	0.167	0.081	N/A	N/A	0.059
FP-315-02G	0.316	0.500	0.020	0.025	0.025	0.14	0.079	0.14		0.069
FP-551-01G	0.326	0.551	0.020	0.025	0.031	0.16	0.101	0.1		
FP-463-01B	0.335	0.463	0.039	0.020		0.24	0.078/0.082	0.1		0.095
FP-121-06A	0.375	0.375	0.025	0.025		0.102	0.04	0.1	0.2	
FP-022-01A	0.375	0.625	0.010	0.010	0.020	0.105	0.034	0.05	0.5	0.030
FP-121-03A	0.375	0.375	0.040	0.035	0.020	0.131	N/A	N/A	N/A	N/A
FP-107-00A	0.381	0.506	0.020	0.020	0.035	0.113	N/A	N/A	N/A	N/A
FP-069-06A	0.385	0.510	0.020	0.020	0.037	0.113	N/A	N/A	N/A	N/A



400 Kuller Road  
 Clifton, NJ 07011  
 Phone: 973.253.0500  
 Fax: 973.253.9611  
 Web: www.coining.com  
 E-mail: sales@coining.com

## FP • Frames • Side Pierced or Solid • Seal Rings

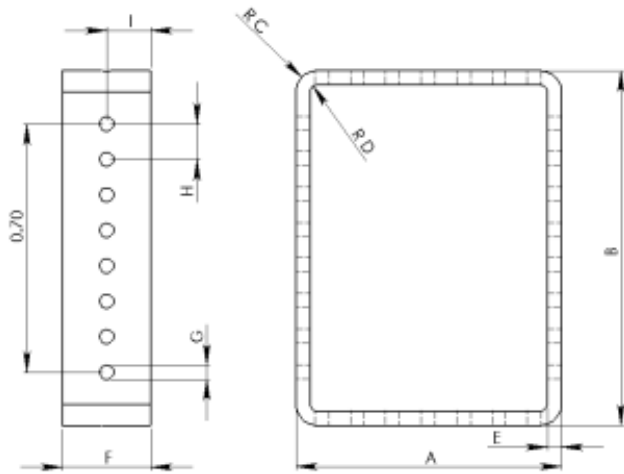
	A	B	C	D	E	F	G	H	I	J
CTI Part #	Overall Width	Overall Length	OD Radii	ID Radii	Wall Thickness	Max OH	Hole Dia	Hole Pitch	Basic	Hole Center Line
FP-132-01A	0.393	1.630	0.059	0.020	0.039	0.2615	0.055	0.1	0.3	0.137
FP-126-01A	0.394	3.228	0.050	0.020	0.039	0.2177	0.055	0.033	0.1	0.093
FP-406-00A	0.406	0.406	0.030MAX	0.020 MAX	0.039	0.079	N/A	N/A	N/A	N/A
FP-412-01K	0.412	0.412	0.065	0.015	0.040	0.14	0.092 / 0.083	0.1	0.2	0.060
FP-415-07B	0.415	0.415	0.060	0.020	0.040	0.098	0.047	0.1	0.2	0.049
FP-081-05B	0.415	0.415	0.060	0.020	0.040	0.096	0.047/0.030	0.1	0.2	0.047/0.030
FP-081-06B	0.415	0.415	0.060	0.020	0.040	0.096	0.047/0.030	0.1	0.2	0.047/0.030
FP-081-07B	0.415	0.415	0.060	0.020	0.040	0.096	0.047/0.030	0.1	0.2	0.047/0.030
FP-415-01B	0.415	0.415	0.035	0.014	0.043	0.095	0.047/0.030	0.1	0.2	0.047/0.030
FP-415-02B	0.415	0.415	0.035	0.014	0.040	0.148	0.089/0.030	0.1	0.2	0.078/0.025
FP-029-03B	0.415	0.420	0.055	0.020	0.050	0.15	0.092/0.030	0.1	0.2	0.080
FP-029-05B	0.415	0.420	0.055	0.025	0.050/0.040	0.148	0.030/0.080		0.2	0.078/0.030
FP-029-06B	0.415	0.420	0.055	0.025	0.050	0.148	0.070/0.030	0.1	0.2	0.030/0.078
FP-417-00A	0.417	0.591	0.019	0.019	0.039	0.165	N/A	N/A	N/A	N/A
FP-591-00B	0.417	0.591	0.019	0.019	0.039	0.165	N/A	N/A	N/A	N/A
FP-077-01A	0.423	0.686	0.075	0.015	0.057	0.238	N/A	N/A	N/A	N/A
FP-450-01A	0.450	0.450	0.040	0.030	0.025	0.132	N/A	N/A	N/A	N/A
FP-182-00A	0.482	2.392	2.519		0.118					
FP-002-02A	0.500	0.625	0.030	0.025	0.040	0.11	0.039	0.05	0.5	0.045
FP-053-35A	0.500	0.703	0.019	0.051	0.040	0.345	0.207	N/A	N/A	
FP-750-01A	0.500	0.750	0.020	0.025	0.050	0.315	0.055			0.055
FP-053-00A	0.500	0.820	0.025	0.020	0.040	0.14	N/A	N/A	N/A	N/A
FP-053-14A	0.500	0.820	0.023	0.013	0.038/0.042	0.239	0.118/0.120	N/A	N/A	0.144/0.146
FP-053-26A	0.500	0.820	0.030	0.025	0.040	0.264	0.149/0.047	0.1	0.6	0.148/0.136
FP-053-27A	0.500	0.820	0.025	0.025	0.040	0.158	0.082/0.030			0.053/0.050
FP-053-38A	0.500	0.820	0.020	0.020		0.3	0.207			0.137
FP-059-01A	0.500	0.820	0.025	0.025	0.040	0.175	0.04	0.100	0.6	0.060
FP-053-04A	0.500	0.820	0.025	0.025	0.039	0.244	0.1748			0.122
FP-053-12A	0.500	0.820	0.025	0.025	0.040	0.3598	0.05	0.1	0.6	0.141
FP-053-15A	0.500	0.820	0.020	0.016	0.039	0.2716	0.070/0.0126			0.161



**400 Kuller Road**  
**Clifton, NJ 07011**  
**Phone: 973.253.0500**  
**Fax: 973.253.9611**  
**Web: www.coining.com**  
**E-mail: sales@coining.com**

## FP • Frames • Side Pierced or Solid • Seal Rings

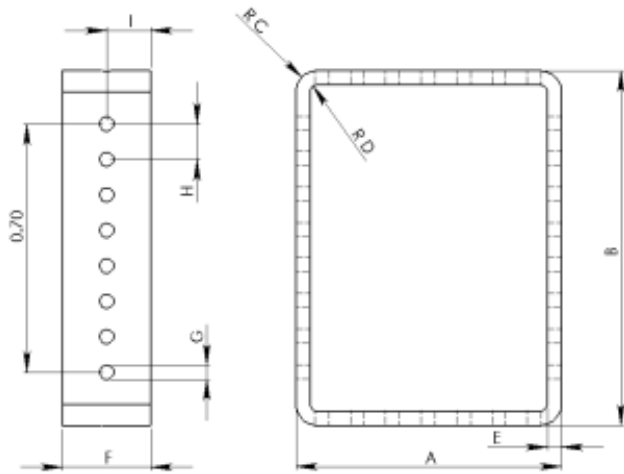
	A	B	C	D	E	F	G	H	I	J
CTI Part #	Overall Width	Overall Length	OD Radii	ID Radii	Wall Thickness	Max OH	Hole Dia	Hole Pitch	Basic	Hole Center Line
FP-112-01A	0.500	0.906	0.025	0.025	0.039	0.323	0.0551	0.1	0.7	0.259
FP-980-01A	0.500	1.181	0.025		0.040	0.313	0.059			0.187
FP-702-01A	0.500	1.700	0.025	0.025	0.050	0.312	0.055	0.4		0.052
FP-308-01A	0.500	0.500	0.090	0.090	0.050	0.12	0.25		0.075	0.070
FP-183-00A	0.502	2.923	0.049	0.020	0.030	0.118	N/A	N/A	N/A	N/A
FP-515-00H	0.515	1.400	0.030	0.025	0.030	0.097	N/A	N/A	N/A	N/A
FP-515-01H	0.515	1.400	0.030	0.025	0.030	0.097	N/A	N/A	N/A	N/A
FP-515-02H	0.515	1.400	0.030	0.020	0.030	0.1	N/A	N/A	N/A	N/A
FP-519-00H	0.515	1.950	0.030	0.020	0.030	0.1	N/A	N/A	N/A	N/A
FP-042-05A	0.520	0.520	0.020	0.025	0.040	0.344	0.047	0.1	0.3	0.165
FP-524-02A	0.525	0.525	0.040	0.030	0.022	0.135	N/A	N/A	N/A	N/A
FP-140-04B	0.535	0.690	0.065	0.015	0.050	0.16	0.07	0.1	0.400	0.080
FP-688-02B	0.539	0.689	0.060	0.015	0.051	0.209	0.161/0.030	0.2	0.4	0.099/0.030
FP-145-12B	0.540	0.540	0.065	0.015	0.050	0.198	0.093	0.15		0.098
FP-145-13B	0.540	0.540	0.060	0.010	0.050	0.203	0.123	0.15	0.3	0.103
FP-145	0.540	0.540	0.060 MAX	0.015 MAX	0.050	0.266	N/A	N/A	N/A	N/A
FP-145-01B	0.540	0.540	0.065	0.015	0.050	0.203	0.03	0.15	0.3	0.104/0.040
FP-145-08B	0.540	0.540	0.065	0.015	0.050	0.203	0.03	0.15	0.3	0.104/0.040
FP-145-10B	0.540	0.540	0.065	0.015	0.050	0.2	0.12	N/A	N/A	0.100
FP-688-01B	0.540	0.688	0.065	0.015	0.050	0.213	0.106/0.030	0.2	0.4	0.098/0.040
FP-154	0.540	0.690	0.060 MAX	0.025 MAX	0.040	0.3	N/A	N/A	N/A	N/A
FP-545-01B	0.545	1.375	0.065	0.035	0.060	0.21	0.100/0.030	0.2	1	0.103/0.050
FP-170-02A	0.579	1.340	0.025	0.025	0.039	0.431	0.011	0.05	0.6	0.244
FP-089-01A	0.580	1.270	N/A	N/A	0.040	0.125	N/A	N/A	N/A	N/A
FP-058-01A	0.582	0.852	0.040	0.051	0.015	0.13	0.041	0.05	0.7	0.062
FP-122-01A	0.590	0.800	0.062	0.020	0.070	0.18	0.098/0.020	N/A	N/A	0.900
FP-575-00A	0.590	1.575	0.019	0.039	0.040	0.272				
FP-575-01A	0.590	1.575	0.019	0.039	0.040	0.272	N/A	N/A	N/A	N/A
FP-760-01A	0.600	1.250	0.020	0.025	0.050	0.275	0.055	N/A		0.055
FP-300-57A	0.625	0.625	0.055	0.015		0.156	0.015	0.1	0.4	



400 Kuller Road  
 Clifton, NJ 07011  
 Phone: 973.253.0500  
 Fax: 973.253.9611  
 Web: www.coining.com  
 E-mail: sales@coining.com

## FP • Frames • Side Pierced or Solid • Seal Rings

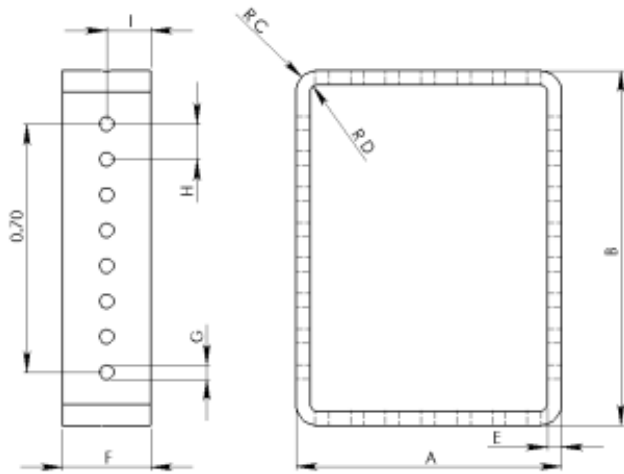
	A	B	C	D	E	F	G	H	I	J
CTI Part #	Overall Width	Overall Length	OD Radii	ID Radii	Wall Thickness	Max OH	Hole Dia	Hole Pitch	Basic	Hole Center Line
FP-028-01A	0.625	0.625	0.025	0.025	0.040	0.088	0.039	0.05	0.45	0.045
FP-028-03A	0.625	0.625	0.025	0.025	0.040	0.115	0.034	0.1	0.5	0.057
FP-028-03A	0.625	0.625	0.025	0.025	0.040	0.102	0.039	0.05	0.5	0.041
FP-164	0.625	0.750	0.025 MAX	0.025 MAX	0.040	0.21				
FP-807-01G	0.630	0.807	0.040	0.030	0.037	0.2555	0.168/0.075	0.1		0.137
FP-057	0.650	1.300	0.022 MAX	0.060 MAX	0.040	0.23	N/A	N/A	N/A	N/A
FP-650-02A	0.650	4.149	0.060	0.020	0.040	0.537				
FP-650-03A	0.650	4.149	0.060	0.020	0.040	0.536	0.08	0.1	0.55	0.165
FP-650-04A	0.650	4.149	0.060	0.020	0.040	0.537	0.040/0.080	0.05	0.4	0.272/0.372
FP-660-01A	0.655	1.125	0.020	N/A	N/A	0.01	N/A	N/A	N/A	N/A
FP-679-00A	0.679	0.879	0.030 MAX	0.020 MAX	0.039	0.311	N/A	N/A	N/A	N/A
FP-979-02A	0.679	0.979	0.030	0.020	0.039	0.161	N/A	N/A	N/A	N/A
FP-140-03B	0.690	0.820	0.150	0.030	0.058	0.24	0.07	0.1	0.4	
FP-600-01G	0.690	1.190	0.060	0.020	0.040	0.04	N/A	N/A	N/A	N/A
FP-007-02A	0.720	1.295	0.055	0.025	0.040	0.14	0.04	0.1	0.5	0.079
FP-720-01A	0.720	1.450	0.025	0.025	0.040	0.105	0.04	0.05	1.307	0.037
FP-746-00H	0.740	1.690	0.030	0.020	0.030	0.155	N/A	N/A	N/A	N/A
FP-156	0.740	2.215	0.020 MAX	0.020 MAX	0.030	0.15	N/A	N/A	N/A	N/A
FP-171-00B	0.748	0.748	0.055	0.020	0.030	0.163	N/A	N/A	N/A	N/A
FP-120-03A	0.749	1.456		0.063	0.19/0.057	0.374	0.047/0.023	0.1	0.5	0.177
FP-120-04A	0.749	1.456		0.063	0.190/0.157	0.374	0.047/0.023	0.1	0.5	0.177
FP-750-00A	0.749	1.576	0.040	0.025	0.040	0.429	N/A	N/A	N/A	N/A
FP-032-01A	0.750	1.000	0.020	0.020	0.040	0.115	0.034	0.05	0.75	0.047
FP-260-01B	0.750	1.150	0.060	0.020	0.040	0.086	0.04	0.085	0.68	0.042
FP-111-01A	0.759	1.590	0.059"	0.0197"	0.039	0.275	0.04	0.1	1.3	0.133
FP-763-01G	0.763	1.500	0.020	0.025	0.040	0.435	0.26			
FP-009-01A	0.764	1.437	0.080	0.025	0.060	0.236	0.085	0.183	1.096	0.118
FP-047-00B	0.765	1.400	0.065	0.025	0.040	0.158	N/A	N/A	N/A	N/A
FP-009-02B	0.765	1.440	0.080	0.020	0.059	0.236	0.085	0.2	1.1	0.118
FP-023-01A	0.785	3.145	0.060	0.020	0.040	0.198	0.042	0.05	2	0.100



400 Kuller Road  
 Clifton, NJ 07011  
 Phone: 973.253.0500  
 Fax: 973.253.9611  
 Web: www.coining.com  
 E-mail: sales@coining.com

## FP • Frames • Side Pierced or Solid • Seal Rings

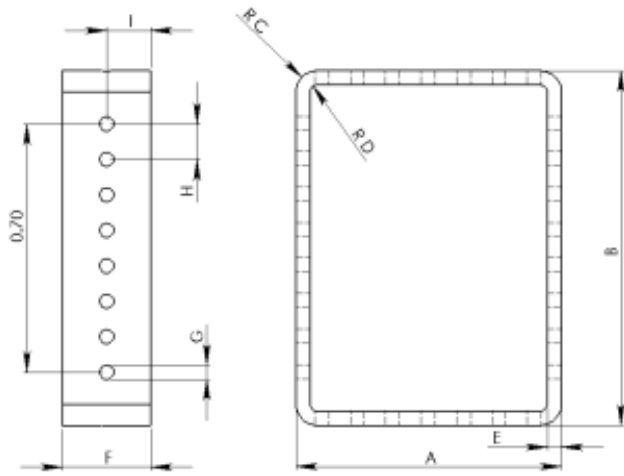
	A	B	C	D	E	F	G	H	I	J
CTI Part #	Overall Width	Overall Length	OD Radii	ID Radii	Wall Thickness	Max OH	Hole Dia	Hole Pitch	Basic	Hole Center Line
FP-787-01A	0.787	1.830	0.025	0.020	0.039	0.355	0.04	0.1	1.2	0.124
FP-189-00A	0.805	0.805	0.030	0.020	0.035	0.113	N/A	N/A	N/A	N/A
FP-101-01A	0.835	0.835	0.020	0.030	0.030	0.036	N/A	N/A	N/A	N/A
FP-101-02A	0.835	0.835	0.020	0.030	0.040	0.036	N/A	N/A	N/A	N/A
FP-087-00H	0.870	2.855	0.045	0.025	0.050	0.218	0.12	0.095/0.066	0.3	INQUIRE
FP-885-01A	0.885	2.070	0.025	0.025	0.040	0.44	0.055/0.125		0.61	0.040
FP-890-01A	0.889	1.665	0.025	0.025	0.040	0.161	0.056	N/A	N/A	0.085
FP-920-01A	0.920	1.195	0.030	0.030	0.030	0.045	N/A	N/A	N/A	N/A
FP-940-01A	0.940	2.620	0.020	0.025	0.050		0.14			0.240
FP-118-04A	0.947	1.402	0.055	0.015	0.040	0.125	0.041	0.062	0.05	1.150
FP-958-01A	0.958	0.958	0.020	0.020	0.040	0.04	N/A	N/A	N/A	N/A
FP-960-01A	0.960	0.960	0.040	0.030	0.030	0.05	N/A	N/A	N/A	N/A
FP-245-01B	0.995	2.450	0.060	0.020	0.065	0.245	0.123/0.030	0.235	1.645	0.120/0.050
FP-245-01D	0.995	2.450	0.060	0.020	0.065	0.245	0.123/0.030	0.235	1.645	0.120/0.050
FP-245-02E	0.995	2.450	0.060	0.020	0.065	0.242	0.123	0.235	1.645	0.503
FP-251-00A	1.000	2.500	0.060	0.020	0.040	0.19	0.018	0.05	1.3	0.110
FP-034-01A	1.000	1.000	0.030	0.025	0.040	0.12	0.04	0.1	0.7	0.050
FP-050-04A	1.000	1.000	0.030	0.025	0.040	0.12	0.04	0.05	0.7	0.050
FP-050-07B	1.000	1.000	0.060	0.025	0.090	0.198	0.093/0.030	0.125	0.625	0.099
FP-050-09B	1.000	1.000	0.060	0.025	0.090	0.198	0.080/0.030	0.125	0.625	0.099
FP-050-11A	1.000	1.000	0.063	0.025	0.049	0.421	0.065	0.1	0.7	0.091
FP-177-00A	1.000	1.320	0.025	0.025	0.040	0.1	0	0	0	0.000
FP-177-01A	1.000	1.320	0.025	0.025	0.040	0.441	0.219	0	0	0.272
FP-039-01A	1.000	1.500	0.060	0.025	0.040	0.098	0.04	0.05	1.05	0.050
FP-045-01A	1.000	1.600	0.065	0.025	0.040	0.54	0.047	0.1	1.3	0.347
FP-050-06A	1.000	1.860			0.090	0.2	0.0799	0.125	0.625	0.100
FP-005-00B	1.000	2.000	0.090		0.040	0.25	N/A	N/A	N/A	N/A
FP-110-01A	1.017	1.180	0.030	0.025	0.040	0.265	0	0	0	0.000
FP-106-02A	1.032	1.032	0.040	0.030	0.030	0.065	N/A	N/A	N/A	N/A
FP-116-01A	1.045	1.860	0.032	0.025	N/A	0.1417	N/A	N/A	N/A	N/A



400 Kuller Road  
 Clifton, NJ 07011  
 Phone: 973.253.0500  
 Fax: 973.253.9611  
 Web: www.coining.com  
 E-mail: sales@coining.com

## FP • Frames • Side Pierced or Solid • Seal Rings

	A	B	C	D	E	F	G	H	I	J
CTI Part #	Overall Width	Overall Length	OD Radii	ID Radii	Wall Thickness	Max OH	Hole Dia	Hole Pitch	Basic	Hole Center Line
FP-137-01A	1.045	1.213	0.030	0.030	0.030	0.09	N/A	N/A	N/A	N/A
FP-050-01A	1.100	1.100	0.060	0.025	0.051	0.229	0.039	0.1	0.9	
FP-149-03B	1.110	2.090	0.060	0.020	0.040	0.325				
FP-149-01B	1.110	2.090	0.060	0.020	0.040	0.351	0	0	0	0.000
FP-168-00B	1.110	2.110	0.090	0.040	0.050	0.446	N/A	N/A	N/A	N/A
FP-168-01B	1.110	2.110	0.090	0.040	0.050	0.446	0	0	0	0.000
FP-168-03B	1.110	2.110	0.090	0.040	0.050	0.446	N/A	N/A	N/A	N/A
FP-168-06B	1.110	2.110	0.090	0.050	0.050	0.339	N/A	N/A	N/A	N/A
FP-168-08B	1.110	2.110	0.090	0.040		0.36				
FP-149-02B	1.110	2.090	0.060	0.020	0.040	0.352	N/A	N/A	N/A	N/A
FP-168-09B	1.110	2.090	0.060	0.020	0.040	0.352	N/A	N/A	N/A	N/A
FP-168-07A	1.110	2.110	0.090	0.040	0.050	0.507	N/A	N/A	N/A	N/A
FP-011-01B	1.120	1.450	0.090	0.050	0.050	0.268	0	0	0	0.000
FP-142	1.120	1.450	0.060	0.020	0.040	0.260 FRAM	N/A	N/A	N/A	N/A
FP-142-01B	1.120	1.450	0.060	0.025	0.040	0.256	0	0	0	0.000
FP-012-01A	1.146	2.073	0.100	0.020	0.080	0.276	0.094	0.15	1.65	0.138
FP-013-01A	1.160	2.200	0.025	0.025	0.050	0.175	0.039	0.05		0.100
FP-031-01A	1.180	1.180	0.025	0.025	0.040	0.12	0.04	0.05	1	0.037
FP-031-01A	1.180	1.180	0.025	0.025	0.050	0.115	0.039	0.05	0.85	0.052
FP-031-03A	1.180	1.180	0.025	0.025	0.040	0.09	0.04	0.05	1	0.037
FP-530-01A	1.200	1.530	0.086	0.046	0.040	0.123	0.04	0.05	1.3	0.060
FP-114-01H	1.213	2.128	0.040	0.025	0.040	0.16	0	0	0	0.000
FP-035-01A	1.215	1.715	0.025	0.025	0.050	0.167	0.040/0.041	0.05	1.55	0.055
FP-131-01A	1.237	1.297	0.040	0.030	0.030	0.085	N/A	N/A	N/A	N/A
FP-097-01A	1.238	1.238	0.050	0.020	0.030	0.064	N/A	N/A	N/A	N/A
FP-253-00A	1.250	1.250	0.055	0.039	0.059	0.58	N/A	N/A	N/A	N/A
FP-626-02A	1.250	1.250	0.055	0.015	0.040	0.122	0.040/0.041	0.05	1.1	0.052
FP-104-01B	1.250	2.600	0.100	0.037	.063/.061	0.253	.090/.065	0.2	0.8	0.123
FP-114-01D	1.255	2.166	0.060	0.060	0.040	0.665	INQUIRE	0.5	1	0.340/0.241
FP-137-01D	1.255	2.166	0.060	0.060	0.040	0.665	INQUIRE	0.5	1	0.340/0.241

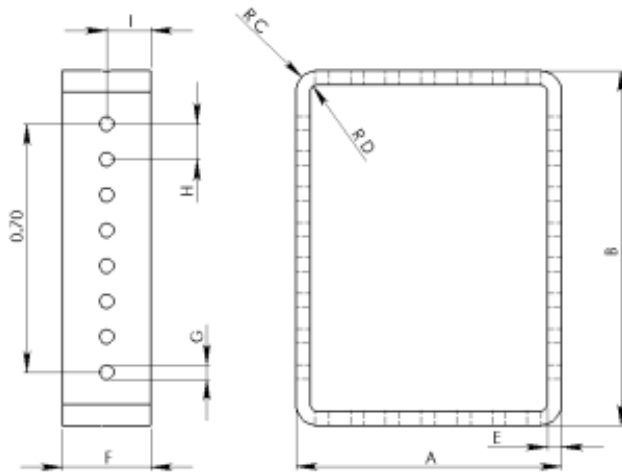


400 Kuller Road  
 Clifton, NJ 07011  
 Phone: 973.253.0500  
 Fax: 973.253.9611  
 Web: www.coining.com  
 E-mail: sales@coining.com

## FP • Frames • Side Pierced or Solid • Seal Rings

CTI Part #	A	B	C	D	E	F	G	H	I	J
	Overall Width	Overall Length	OD Radii	ID Radii	Wall Thickness	Max OH	Hole Dia	Hole Pitch	Basic	Hole Center Line
FP-027-01A	1.265	1.730	0.030	0.062	0.030	0.15	N/A	N/A	N/A	N/A
FP-027-01A-X	1.265	1.730	0.030	0.062	0.030	0.15	N/A	N/A	N/A	N/A
FP-027-02H	1.265	1.730	0.030	0.062	0.030	0.15	N/A	N/A	N/A	N/A
FP-027-03A	1.265	1.730	0.030	0.010	0.030	0.15	0	0	0	0.000
FP-030-01A	1.270	1.270	0.100	0.075	0.025	0.534	N/A	N/A	N/A	N/A
FP-024-01A	1.270	1.785	0.030	0.020	0.080	0.197	0.08	0.1	0.8	0.099
FP-024-02A	1.270	1.785	0.030	0.020	0.080	0.197	0.08	0.1	0.8	0.099
FP-291-01A	1.290	1.290	0.040	0.030	0.030	0.04	N/A	N/A	N/A	N/A
FP-099-01A	1.299	1.055	0.060	0.019	0.037	0.113	0.041/0.021	0.05	0.8	N/A
FP-026-01A	1.300	1.350	0.100	0.039	0.080	0.212	0.091	0.15	0.75	0.106
FP-100-01A	1.300	1.375	0.035	0.035	0.065/0.050	0.218	0.1	0.2	1	0.109
FP-100-01B	1.300	1.375	0.035	0.035	0.050	0.218	0.1	0.2	1	0.109
FP-180-02A	1.310	1.540	0.025	0.015	0.040	0.145	1.4	0.05		
FP-873-01A	1.315	1.316	0.086	0.046	0.039	0.1614	0.04	0.05		0.051
FP-102-01A	1.337	2.304	0.055	0.025	0.030	0.11	N/A	N/A	N/A	N/A
FP-200-01B	1.340	1.940	0.060	0.020	0.040	0.358	0	0	0	0.000
FP-200-03B	1.340	1.940	0.060	0.020	0.040	0.326				
FP-203	1.340	1.940	0.025 MAX	0.025 MAX	0.385	0.568	N/A	N/A	N/A	N/A
FP-038-00A	1.340	2.280	0.059	0.050	0.098	0.295	0.130/0.197	0.2	0.4	0.157/0.155
FP-167-00B	1.345	1.945	0.090	0.040	0.050		N/A	N/A	N/A	N/A
FP-167-01B	1.345	1.945	0.090	0.040	0.050	0.454	0	0	0	0.000
FP-121-01A	1.373	1.373	0.040	0.025	0.043	0.113	N/A	N/A	N/A	N/A
FP-640-01A	1.380	1.580	0.030	0.025	0.040	0.119	0.04	0.1	1.3	0.046
FP-152-02B	1.380	1.600	0.090	0.050	0.050	0.27	0.104	0.2		0.120
FP-088-01A	1.382	2.232	0.110	0.030	0.079	0.2185	0.090/0.051	0.2	1.4	0.098
FP-073-02E	1.395	1.900	0.085	0.025	0.060	0.213	0.1	0.15	1.5	0.106
FP-073-03E	1.395	1.900	0.085	0.025	0.060	0.213	0.084	0.15	1.5	0.106
FP-020-01A	1.400	1.800	0.060	0.020	0.040	0.16	0.039	0.05	1.6	0.055
FP-020-01A	1.400	1.800	0.060	0.020	0.040	0.16	0.039	0.05	1.6	0.055
FP-173-06A	1.400	2.210	0.055	0.019	0.039	0.3	0.055	0.1	1.1	0.181

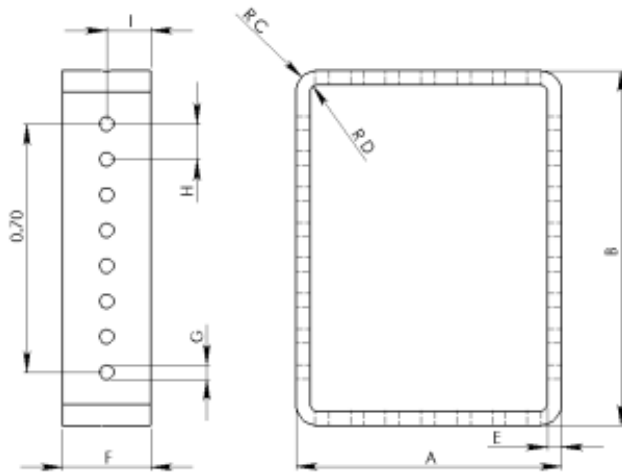




400 Kuller Road  
 Clifton, NJ 07011  
 Phone: 973.253.0500  
 Fax: 973.253.9611  
 Web: www.coining.com  
 E-mail: sales@coining.com

## FP • Frames • Side Pierced or Solid • Seal Rings

	A	B	C	D	E	F	G	H	I	J
CTI Part #	Overall Width	Overall Length	OD Radii	ID Radii	Wall Thickness	Max OH	Hole Dia	Hole Pitch	Basic	Hole Center Line
FP-064-00C	1.400	2.600	0.055	0.020	0.040	0.24	N/A	N/A	N/A	N/A
FP-163-01A	1.423	1.667	0.029	0.024	0.029	0.203	N/A	N/A	N/A	N/A
FP-450-02A	1.450	1.450	0.055	0.025	0.030	0.126	N/A	N/A	N/A	N/A
FP-450-03A	1.450	1.450	0.055	0.025	0.030	0.113/0.110	N/A	N/A	N/A	N/A
FP-015-00A	1.470	1.640	0.030	0.025	0.040	0.15	N/A	N/A	N/A	N/A
FP-016-04B	1.497	2.497	0.090	0.050	0.048	0.312	0.123	0.2	1	0.148
FP-443-01E	1.499	1.499	1.443	N/A	N/A	N/A	N/A	N/A	N/A	N/A
FP-579-01A	1.500	1.500	0.060	0.025	0.063	0.45	0.34	0.48		0.225
FP-101-01A	1.500	1.810	0.060	0.020	0.040	0.2	N/A	N/A	N/A	N/A
FP-109-01B	1.500	2.300	0.090	0.050	0.050	0.341	0.123	0.2	1	0.168
FP-109-02B	1.500	2.300	0.090	0.050	0.050	0.361	0.160/0.100	0.1		0.168/0.075
FP-016-01B	1.500	2.500	0.090	0.050	0.050	0.315	0.123	0.2	1	0.148
FP-016-05B	1.500	2.500	0.030	0.060	0.070	0.322	0.100/0.020	0.2	1	0.169
FP-016-06B	1.500	2.500	0.029	0.065	0.070	0.324	0.1	0.2	1	0.169
FP-017-01A	1.500	2.745	0.070	0.030	.060/.040	0.346	.090/.060	0.1	1	0.090
FP-017-02A	1.500	2.745	0.070	0.030	.060/.040	0.346	.090/.060	0.1	1	0.090
FP-017-03A	1.500	2.745	0.070	0.030	0.040	0.346	.090/.060	0.1	1	0.090
FP-083	1.506	2.186	1.053	0.062	0.040	0.08	0	0	0	0.000
FP-155-01A	1.510	1.550	0.070	0.025	0.067	0.16	0.085			
FP-524-01A	1.524	1.524	0.040	0.030	0.022	1.33	N/A	N/A	N/A	N/A
FP-455-00A	1.535	1.535	0.040	0.020	0.040	0.08	N/A	N/A	N/A	N/A
FP-018-02A	1.545	1.940	N/A	N/A	0.050	0.13	0.039	0.05	1.75	0.055
FP-092-01A	1.565	1.985	0.030	0.025	0.053	0.19	0.04	0.2	1.8	0.074
FP-019-01A	1.650	2.925	0.090	0.050	0.050	0.5	0.123	0.2	1	0.220
FP-019-01B	1.650	2.925	0.090	0.050	0.050	0.5	0.123	0.2	1	0.220
FP-125-01B	1.675	2.700	0.090	0.050	0.050	0.434	0.123	0.2	1.2	0.249
FP-125-02B	1.675	2.700	0.080	0.020	0.060	0.3345	0.123	0.2	1.2	0.170
FP-202-00A	1.732	1.968	0.105	0.025	0.079	0.382	0.126	0.3	1.2	0.165
FP-271-00A	1.732	1.969	0.105	0.025	0.079	0.386	0.126	0.3	1.2	0.166
FP-025-02A	1.795	1.995	0.080	0.025	0.060	0.25	0.075	0.100/0.050	0.900/0.800	0.175/0.075



**400 Kuller Road**  
**Clifton, NJ 07011**  
**Phone: 973.253.0500**  
**Fax: 973.253.9611**  
**Web: www.coining.com**  
**E-mail: sales@coining.com**

## FP • Frames • Side Pierced or Solid • Seal Rings

	A	B	C	D	E	F	G	H	I	J
CTI Part #	Overall Width	Overall Length	OD Radii	ID Radii	Wall Thickness	Max OH	Hole Dia	Hole Pitch	Basic	Hole Center Line
FP-451-01A	1.838	1.838	0.025	0.030	0.025	0.040	N/A	N/A	N/A	N/A
FP-195-01A	1.905	3.000	0.059	0.062	0.047	0.432	0.278	N/A	N/A	0.216
FP-195-02A	1.905	3.000	0.059	0.063	0.047	0.432	0.278			0.216
FP-265-02B	2.030	2.650	0.100	0.050	0.050	0.527	N/A	N/A	N/A	N/A
FP-158-01A	2.126	2.898	N/A	0.118	0.118	0.783	0.207/0.119	N/A	1.840	0.451/0.293
FP-161-01A	2.183	4.300	0.105	0.035	0.099	0.029	0.159/0.276	0.465	3.716	N/A
FP-270-01A	2.200	2.360	0.056	0.024	0.050	0.550	0.083	0.200	1.800	0.200