

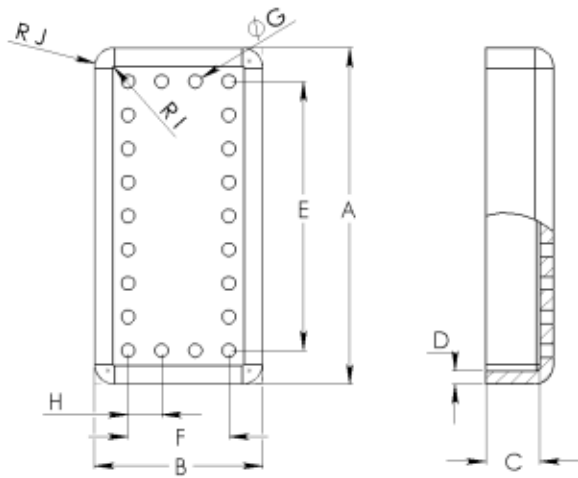


**Coining** Technologies  
INCORPORATED

## Open Tool Catalog

Phone +1.973.253.0500 • Fax +1.973.253.9611 • e-mail [sales@coining.com](mailto:sales@coining.com)  
[www.coining.com](http://www.coining.com)

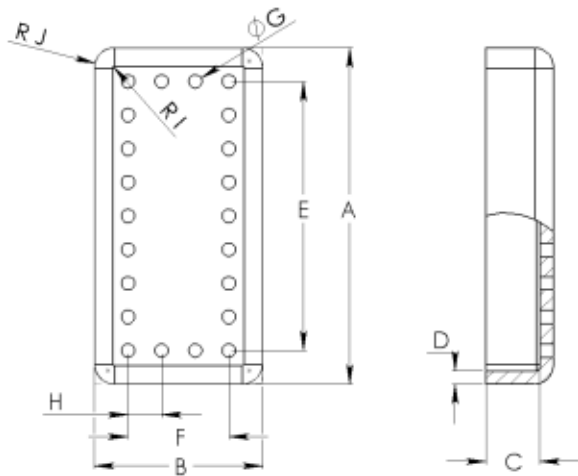
Rev. A-113007



400 Kuller Road  
 Clifton, NJ 07011  
 Phone: 973.253.0500  
 Fax: 973.253.9611  
 Web: www.coining.com  
 E-mail: sales@coining.com

## SS • Solid Sidewall Plug-Ins

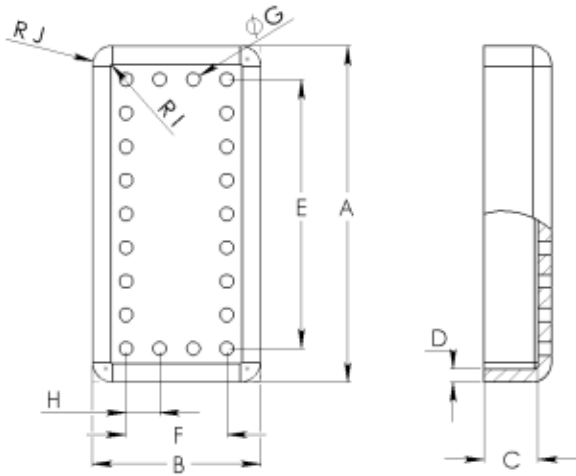
	A	B	C	D	E	F	G	H	I	J
CTI Part Number	Overall Length	Overall Width	Internal Height	Wall Thk	Hole Grid Length	Hole Grid Width	Hole Dia.	Hole Pitch	Inside Corner Radii	Outside Corner Radii
SS-146	0.260	0.650	0.250	0.040					0.020	0.060
SS-821	0.280	0.415	0.080	0.035					0.025	0.055
SS-167	0.288	0.775	0.190	0.040	2.700	0.600	0.056	0.100	0.046	0.086
SS-804	0.375	0.625	0.150	0.040					0.015	0.055
SS-627	0.400	2.350	0.140	0.040					0.020	0.060
SS-104	0.400	2.500	0.125	0.040					0.020	0.060
SS-447	0.470	0.795	0.150	0.040	0.600	0.300	0.042	0.100	0.020	0.060
SS-515	0.480	1.000	0.312	0.040	0.700	0.300	0.047	0.100	0.020	0.060
SS-694	0.490	0.820	0.220	0.040	0.600	0.300	0.042	0.100	0.020	0.060
SS-515	0.490	0.998	0.100	0.040	0.700	0.300	0.042	0.100	0.020	0.060
SS-515	0.490	0.998	0.305	0.040	0.800	0.300	0.042	0.100	0.020	0.060
SS-427	0.495	0.895	0.200	0.040	0.700	0.300	0.042	0.100	0.020	0.060
SS-479	0.498	0.998	0.200	0.040	0.800	0.300	0.042	0.100	0.020	0.060
SS-921	0.498	1.070	0.150	0.047					0.030	0.080
SS-924	0.500	0.500	0.115	0.040	0.300	0.300	0.056	0.100	0.015	0.055
SS-128	0.500	0.800	0.126	0.040	0.600	0.300	0.059	0.100	0.020	0.060
SS-516	0.500	0.820	0.160	0.040	0.600	0.300	0.056	0.100	0.020	0.060
SS-028	0.520	1.170	0.000	0.040						
SS-243	0.525	0.525	0.140	0.035					0.020	0.060
SS-495	0.525	1.670	0.255	0.040					0.012	0.052
SS-730	0.540	0.910	0.280	0.060					0.030	0.090
SS-314	0.540	1.080	0.225	0.040	0.800	0.300	0.042	0.100	0.020	0.060
SS-811	0.560	0.605	0.125	0.040					0.020	0.060
SS-536	0.560	1.160	0.250	0.040					0.020	0.060
SS-141	0.565	1.165	0.220	0.040	1.000	0.400	0.042	0.100	0.020	0.030
SS-494	0.565	1.595	0.160	0.040	1.395	0.375	0.042	0.075	0.020	0.060
SS-990	0.565	1.595	0.180	0.040	1.300	0.400	0.042	0.100	0.080	0.120
SS-728	0.565	2.850	0.150	0.040	2.700	0.300	0.042	0.100	0.046	0.086
SS-849	0.570	1.048	0.070	0.040	0.890	0.300	0.042	0.100	0.040	0.080
SS-966	0.580	3.350	0.140	0.040	3.100	0.400	0.056	0.100	0.046	0.086



400 Kuller Road  
 Clifton, NJ 07011  
 Phone: 973.253.0500  
 Fax: 973.253.9611  
 Web: www.coining.com  
 E-mail: sales@coining.com

## SS • Solid Sidewall Plug-Ins

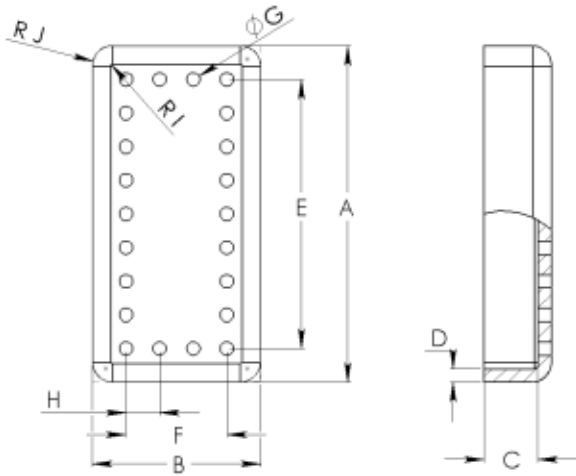
	A	B	C	D	E	F	G	H	I	J
CTI Part Number	Overall Length	Overall Width	Internal Height	Wall Thk	Hole Grid Length	Hole Grid Width	Hole Dia.	Hole Pitch	Inside Corner Radii	Outside Corner Radii
SS-466	0.585	1.815	0.170	0.035					0.025	0.060
SS-396	0.590	0.790	0.160	0.040	0.600	0.400	0.042	0.100	0.020	0.060
SS-235	0.590	1.590	0.185	0.040	1.400	0.375	0.042	0.100	0.020	0.060
SS-490	0.600	1.500	0.150	0.040					0.010	0.050
SS-143	0.625	0.625		0.040					0.020	0.060
SS-223	0.625	0.625	0.180	0.040	0.400	0.400	0.042	0.100	0.030	0.070
SS-715	0.625	0.625	0.190	0.040	0.400	0.400	0.042	0.100	0.015	0.055
SS-148	0.630	1.122	0.315	0.040					0.020	0.059
SS-669	0.635	0.635	0.100	0.035	0.400	0.400	0.042	0.100	0.020	0.057
SS-018	0.635	0.795	0.125	0.040					0.020	0.060
SS-500	0.635	1.185	0.200	0.040	1.000	0.400	0.042	0.100	0.012	0.051
SS-501	0.635	1.705	0.200	0.040	1.500	0.450	0.042	0.100	0.012	0.051
SS-501	0.635	1.705	0.200	0.040	1.500	0.500	0.042	0.100	0.012	0.051
SS-580	0.635	2.105	0.200	0.040	1.900	0.450	0.056	0.100	0.012	0.051
SS-492	0.650	1.400	0.240	0.040					0.020	0.060
SS-002	0.680	1.080	0.150	0.040	0.900	0.500	0.042	0.100	0.020	0.060
SS-318	0.720	1.090	0.175	0.042	0.900	0.400	0.050	0.100	0.019	0.060
SS-318	0.720	1.090	0.175	0.042	0.900	0.400	0.047	0.100	0.019	0.060
SS-810	0.727	0.770	0.125	0.040					0.020	0.060
SS-682	0.740	0.808	0.220	0.080					0.046	0.126
SS-424	0.740	1.888	0.160	0.040					0.045	0.085
SS-718	0.750	0.750	0.210	0.040	0.600	0.600	0.042	0.100	0.020	0.060
SS-935	0.750	0.750	0.185	0.040	0.600	0.600	0.042	0.100	0.015	0.020
SS-793	0.750	1.000	0.160	0.040	0.800	0.600	0.042	0.100	0.015	0.055
SS-368	0.750	2.095	0.180	0.040	1.900	0.600	0.042	0.100	0.020	0.060
SS-617	0.750	2.190	0.120	0.040					0.020	0.060
SS-766	0.766	0.968	0.000	0.040						
SS-685	0.770	1.270	0.190	0.040	1.100	0.600	0.042	0.100	0.046	0.086
SS-719	0.770	1.270	0.255	0.040	1.100	0.600	0.056	0.100	0.020	0.060
SS-653	0.770	1.470	0.200	0.040	1.300	0.600	0.056	0.100	0.020	0.060



400 Kuller Road  
 Clifton, NJ 07011  
 Phone: 973.253.0500  
 Fax: 973.253.9611  
 Web: www.coining.com  
 E-mail: sales@coining.com

## SS • Solid Sidewall Plug-Ins

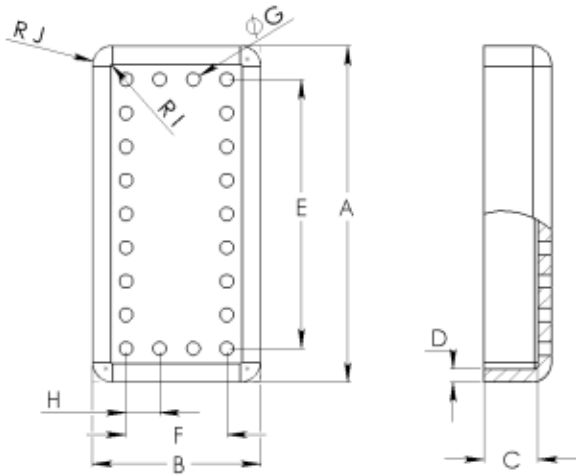
	A	B	C	D	E	F	G	H	I	J
CTI Part Number	Overall Length	Overall Width	Internal Height	Wall Thk	Hole Grid Length	Hole Grid Width	Hole Dia.	Hole Pitch	Inside Corner Radii	Outside Corner Radii
SS-549	0.771	1.689	0.130	0.040	1.500	0.600	0.056	0.100	0.020	0.060
SS-428	0.775	0.975	0.220	0.040	0.800	0.600	0.042	0.100	0.020	0.060
SS-428	0.775	0.975	0.220	0.040	0.700	0.600	0.042	0.100	0.020	0.060
SS-428	0.775	0.975	0.220	0.040	0.800	0.600	0.042	0.100	0.020	0.060
SS-761	0.775	0.975	0.210	0.030	0.800	0.600	0.042	0.100	0.030	0.060
SS-341	0.775	1.895	0.200	0.040	1.700	0.600	0.056	0.100	0.046	0.086
SS-341	0.775	1.895	0.190	0.040	1.700	0.600	0.056	0.100	0.046	0.086
SS-341	0.775	1.895	0.175	0.040	1.700	0.600	0.056	0.100	0.046	0.086
SS-341	0.775	1.895	0.200	0.040	1.700	0.600	0.056	0.100	0.046	0.086
SS-210	0.775	1.910	0.155	0.040	1.700	0.600	0.056	0.100	0.046	0.086
SS-167	0.775	2.875	0.000	0.040						
SS-532	0.787	1.496	0.235	0.040					0.019	0.060
SS-290	0.795	1.000	0.320	0.040	0.700	0.600	0.042	0.100	0.047	0.087
SS-136	0.795	1.295	0.160	0.040	1.100	0.600	0.042	0.100	0.020	0.060
SS-001	0.795	1.370	0.000	0.040						
SS-934	0.800	0.950	0.210	0.040	0.700	0.600	0.042	0.100	0.020	0.060
SS-111	0.805	0.805	0.210	0.040	0.600	0.600	0.042	0.100	0.020	0.055
SS-443	0.810	1.510	0.220	0.060	1.200	0.600	0.070	0.200	0.020	0.080
SS-942	0.822	1.131	0.165	0.040	0.900	0.600	0.042	0.100	0.012	0.047
SS-258	0.850	1.195	0.210	0.044	1.000	0.600	0.042	0.100	0.047	0.090
SS-855	0.855	0.950	0.000	0.040						
SS-318	0.870	1.100	0.175	0.040					0.015	0.055
SS-790	0.900	1.200	0.225	0.050	1.000	0.700	0.056	0.100	0.032	0.078
SS-648	0.900	1.670	0.200	0.040	1.500	0.700	0.056	0.100	0.020	0.060
SS-747	0.900	2.120	0.200	0.040	1.900	0.700	0.056	0.100	0.020	0.060
SS-533	0.900	2.900	0.115	0.040					0.020	0.060
SS-203	0.936	1.140	0.175	0.040	0.900	0.600	0.042	0.100	0.115	0.155
SS-068	0.945	1.130	0.115	0.040					0.015	0.055
SS-837	0.945	1.400	0.170	0.040					0.020	0.060
SS-458	0.950	1.655	0.180	0.040	1.400	0.600			0.020	0.060



**400 Kuller Road**  
**Clifton, NJ 07011**  
**Phone: 973.253.0500**  
**Fax: 973.253.9611**  
**Web: www.coining.com**  
**E-mail: sales@coining.com**

## SS • Solid Sidewall Plug-Ins

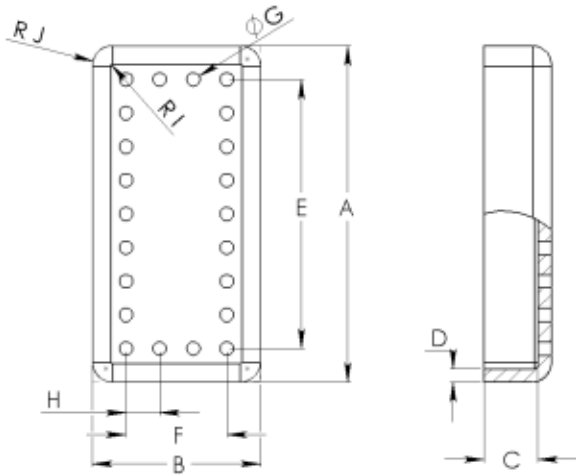
	A	B	C	D	E	F	G	H	I	J
CTI Part Number	Overall Length	Overall Width	Internal Height	Wall Thk	Hole Grid Length	Hole Grid Width	Hole Dia.	Hole Pitch	Inside Corner Radii	Outside Corner Radii
SS-538	0.950	2.100	0.135	0.040					0.020	0.060
SS-137	0.955	0.995	0.228	0.040	0.850	0.850	0.042		0.020	0.060
SS-606	0.970	1.270	0.200	0.040	1.100	8.000	0.042	0.100	0.020	0.060
SS-197	0.970	1.970	0.000	0.040						
SS-606	0.978	1.270	0.000	0.040	0.000	0.000	0.000	0.000	0.000	0.000
SS-088	0.980	1.380	0.200	0.040	1.100	0.800	0.042	0.100	0.046	0.086
SS-350	0.982	1.030	0.000	0.020						
SS-378	0.990	1.990	0.200	0.040	1.800	0.800	0.056	0.100	0.020	0.060
SS-592	0.995	0.995	0.160	0.040	0.850	0.850	0.042	0.100	0.020	0.060
SS-592	0.995	0.995	0.210	0.040	0.800	0.800	0.042	0.200	0.020	0.060
SS-592	0.995	0.995	0.125	0.040	0.800	0.800	0.042	0.100	0.020	0.060
SS-592	0.995	0.995	0.125	0.040	0.800	0.800	0.042	0.100	0.020	0.060
SS-592	0.995	0.995	0.228	0.040	0.800	0.800	0.042	0.100	0.020	0.060
SS-137	0.995	1.495	0.160	0.040	1.300	0.800	0.056	0.100	0.020	0.060
SS-424	1.000	1.000	0.160	0.050	0.800	0.800	0.042	0.100	0.036	0.078
SS-621	1.000	1.100	0.250	0.060					0.020	0.080
SS-751	1.000	1.500	0.225	0.040	1.300	0.800	0.056	0.100	0.020	0.060
SS-748	1.000	2.300	0.160	0.040					0.020	0.060
SS-133	1.036	1.925	0.170	0.040	1.700	0.800	0.042	0.100	0.020	0.060
SS-251	1.036	1.925	0.120	0.040	1.700	0.800	0.042	0.100	0.020	0.025
SS-114	1.040	1.540	0.240	0.040	1.300	0.800	0.060		0.020	0.060
SS-114	1.040	1.540	0.240	0.040	1.300	0.800	0.056	0.100	0.020	0.060
SS-237	1.070	1.520	0.160	0.040	1.300	0.800	0.056	0.100	0.020	0.060
SS-522	1.075	1.495	0.225	0.040	1.200	0.900	0.056	0.100	0.020	0.060
SS-522	1.075	1.495	0.200	0.040	1.300	0.800	0.056		0.020	0.060
SS-522	1.075	1.495	0.225	0.040	1.275	0.900	0.042	0.075	0.020	0.060
SS-522	1.075	1.495	0.130	0.040	1.200	0.900	0.056	0.100	0.020	0.060
SS-406	1.090	1.370	0.180	0.040	1.200	0.900	0.056	0.100	0.020	0.060
SS-706	1.095	1.795	0.300	0.042	1.500	0.900	0.050		0.020	0.060
SS-235	1.097	1.097	0.205	0.040	0.900	0.900	0.042	0.075	0.046	0.086



**400 Kuller Road**  
**Clifton, NJ 07011**  
**Phone: 973.253.0500**  
**Fax: 973.253.9611**  
**Web: www.coining.com**  
**E-mail: sales@coining.com**

## SS • Solid Sidewall Plug-Ins

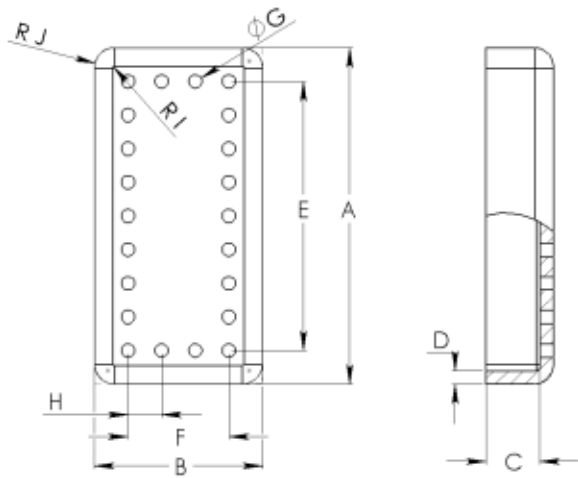
	A	B	C	D	E	F	G	H	I	J
CTI Part Number	Overall Length	Overall Width	Internal Height	Wall Thk	Hole Grid Length	Hole Grid Width	Hole Dia.	Hole Pitch	Inside Corner Radii	Outside Corner Radii
SS-235	1.097	1.097	0.200	0.040	0.800	0.800	0.042	0.100	0.046	0.086
SS-235	1.097	1.097	0.150	0.040	0.900	0.800	0.042	0.100	0.046	0.086
SS-235	1.097	1.097	0.205	0.040	0.900	0.900	0.042	0.075	0.046	0.086
SS-964	1.097	1.097	0.165	0.040	0.900	0.900	0.056	0.100	0.020	0.060
SS-944	1.100	1.200	0.240	0.040	1.000	0.900	0.042	0.100	0.020	0.060
SS-941	1.100	1.375	0.225	0.040	1.200	0.900	0.056	0.100	0.046	0.086
SS-165	1.100	1.400	0.155	0.040					0.040	0.046
SS-618	1.100	2.190	0.150	0.040	2.000	0.900	0.056	0.100	0.020	0.060
SS-666	1.100	2.240	0.170	0.040	2.100	0.900	0.056	0.100	0.020	0.060
SS-530	1.100	2.300	0.255	0.040	2.100	0.900	0.056	0.100	0.020	0.060
SS-707	1.100	2.400	0.150	0.040	2.200	0.900	0.056	0.100	0.020	0.060
SS-168	1.110	2.110	0.450	0.050					0.050	0.090
SS-151	1.120	1.450	0.270	0.050	0.900	0.800	0.102		0.050	0.090
SS-226	1.130	4.000	0.200	0.040	3.800	0.900	0.056	0.100	0.020	0.060
SS-835	1.140	1.240	0.230	0.040		0.900	0.042	0.100	0.042	0.086
SS-579	1.140	1.740	0.180	0.040	1.400	0.900	0.056	0.100	0.115	0.155
SS-579	1.140	1.740	0.175	0.040	1.400	0.900	0.056	0.100	0.115	0.155
SS-626	1.140	1.740	0.200	0.040	1.500	0.900	0.050	0.100	0.115	0.155
SS-626	1.140	1.740	0.200	0.040	1.500	0.900	0.050	0.100	0.115	0.155
SS-720	1.140	1.740	0.200	0.040	1.400	0.900	0.056	0.100	0.020	0.060
SS-979	1.140	1.740	0.250	0.040	1.500	0.900	0.050	0.100	0.020	0.060
SS-397	1.140	1.930	0.180	0.040	1.600	0.900	0.056	0.100	0.046	0.086
SS-397	1.140	1.930	0.150	0.040	1.600	0.900	0.056	0.100	0.046	0.086
SS-067	1.140	2.040	0.250	0.040					0.020	0.060
SS-521	1.140	2.140	0.300	0.040	1.900	0.900	0.056	0.100	0.020	0.060
SS-521	1.140	2.140	0.310	0.040	1.800	0.900	0.056	0.200	0.020	0.060
SS-521	1.140	2.140	0.180	0.040	1.900	0.900	0.056	0.100	0.020	0.060
SS-521	1.140	2.140	0.190	0.040	1.800	0.900	0.056	0.100	0.020	0.060
SS-521	1.140	2.140	0.275	0.040	1.800	0.900	0.056	0.200	0.020	0.060
SS-521	1.140	2.140	0.137	0.040	1.800	0.900	0.056	0.100	0.020	0.060



400 Kuller Road  
 Clifton, NJ 07011  
 Phone: 973.253.0500  
 Fax: 973.253.9611  
 Web: www.coining.com  
 E-mail: sales@coining.com

## SS • Solid Sidewall Plug-Ins

	A	B	C	D	E	F	G	H	I	J
CTI Part Number	Overall Length	Overall Width	Internal Height	Wall Thk	Hole Grid Length	Hole Grid Width	Hole Dia.	Hole Pitch	Inside Corner Radii	Outside Corner Radii
SS-044	1.150	3.610	0.175	0.040	3.440	0.975	0.042	0.065	0.046	0.086
SS-526	1.180	1.180	0.200	0.040					0.025	0.025
SS-526	1.180	1.180	0.200	0.040					0.020	0.060
SS-385	1.200	1.295	0.160	0.040					0.020	0.060
SS-885	1.200	1.295	0.000	0.040						
SS-877	1.200	1.500	0.180	0.040	1.300	1.000	0.056	0.100	0.020	0.060
SS-386	1.200	1.795	0.160	0.040					0.020	0.060
SS-387	1.200	1.995	0.160	0.040					0.020	0.060
SS-388	1.200	2.195	0.160	0.040					0.020	0.060
SS-474	1.215	1.715	0.165	0.040					0.015	0.055
SS-026	1.242	1.757	0.200	0.040					0.020	0.060
SS-399	1.245	1.765	0.185	0.040	1.555	1.050	0.043	0.100	0.015	0.055
SS-726	1.247	1.247	0.210	0.040	1.100	1.100	0.050	0.100	0.015	0.055
SS-399	1.247	1.765	0.180	0.040	1.500	1.050	0.050	0.100	0.015	0.055
SS-399	1.247	1.765	0.180	0.040	1.400	1.100	0.042	0.100	0.015	0.055
SS-178	1.247	1.767	0.180	0.042	1.500	1.050	0.050	0.100	0.015	0.055
SS-178	1.247	1.767	0.180	0.042	1.400	1.100	0.042	0.100	0.015	0.055
SS-591	1.250	1.250	0.250	0.040	1.100	1.100	0.042	0.100	0.020	0.060
SS-622	1.250	1.327	0.230	0.040					0.020	0.060
SS-623	1.250	1.677	0.230	0.040	1.500	1.100	0.042	0.100	0.020	0.060
SS-132	1.250	1.900	0.322	0.040	1.030	0.780	0.101	0.033	0.020	0.060
SS-697	1.250	2.000	0.250	0.040	1.800	1.100	0.056	0.100	0.020	0.060
SS-624	1.250	2.077	0.230	0.040	1.900	1.100	0.056	0.100	0.020	0.060
SS-540	1.270	1.270	0.146	0.040	1.100	1.100	0.043	0.100	0.020	0.060
SS-640	1.300	1.580	0.215	0.040	1.100	1.100	0.042	0.100	0.046	0.086
SS-510	1.300	2.370	0.200	0.050	2.100	0.900	0.064	0.100	0.015	0.065
SS-543	1.300	2.370	0.200	0.040	2.100	0.900	0.064	0.100	0.020	0.060
SS-873	1.315	1.315	0.260	0.040	1.100	1.100	0.050	0.100	0.046	0.086
SS-313	1.330	1.830	0.200	0.040	1.600	1.100	0.056	0.100	0.020	0.060
SS-814	1.330	1.830	0.185	0.040	1.600	1.100	0.056	0.100	0.046	0.086

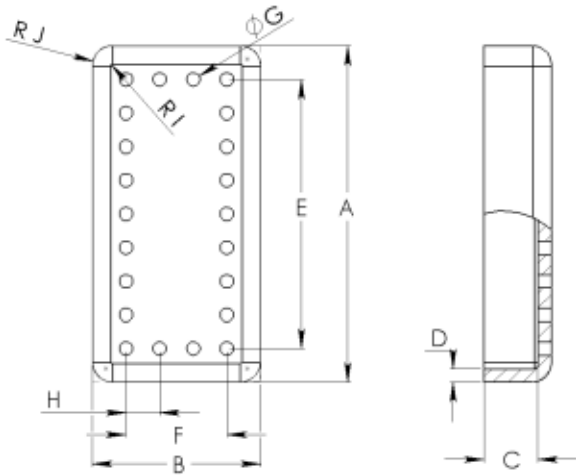


400 Kuller Road  
 Clifton, NJ 07011  
 Phone: 973.253.0500  
 Fax: 973.253.9611  
 Web: www.coining.com  
 E-mail: sales@coining.com

## SS • Solid Sidewall Plug-Ins

	A	B	C	D	E	F	G	H	I	J
CTI Part Number	Overall Length	Overall Width	Internal Height	Wall Thk	Hole Grid Length	Hole Grid Width	Hole Dia.	Hole Pitch	Inside Corner Radii	Outside Corner Radii
SS-840	1.340	1.340	0.160	0.040	1.060	1.140	0.056		0.020	0.060
SS-138	1.340	1.940	0.160	0.040	1.600	1.050	0.042	0.100	0.020	0.060
SS-138	1.340	1.940	0.160	0.040	1.600	1.100	0.056	0.100	0.020	0.060
SS-138	1.340	1.940	0.160	0.040	1.600	1.000	0.056	0.400	0.020	0.060
SS-852	1.340	2.380	0.160	0.040	2.160	1.140			0.020	0.060
SS-139	1.345	1.745	0.160	0.040	1.500	1.100	0.042	0.100	0.020	0.060
SS-033	1.345	1.945	0.000	0.050						
SS-526	1.350	3.680	0.400	0.050					0.015	0.065
SS-993	1.360	2.117	0.175	0.040	1.650	1.100	0.042	0.150	0.046	0.086
SS-993	1.360	2.117	0.175	0.040	1.800	1.100	0.042	0.100	0.046	0.086
SS-446	1.360	3.500	0.150	0.040			0.042		0.046	0.086
SS-640	1.380	1.580	0.215	0.040	1.300	1.200	0.042	0.100	0.046	0.086
SS-946	1.400	1.800	0.250	0.040	1.600	1.200	0.042	0.100	0.020	0.060
SS-531	1.400	2.300	0.180	0.040	2.000	1.100	0.056	0.100	0.020	0.060
SS-609	1.400	2.300	0.320	0.050	2.060	1.140	0.060	0.125	0.040	0.090
SS-864	1.400	2.300	0.195	0.040	2.000	1.100	0.042		0.050	0.090
SS-864	1.400	2.300	1.950	0.040	1.900	0.900	0.056	0.100	0.050	0.090
SS-886	1.400	4.780	0.160	0.050	4.470	1.180			0.032	0.082
SS-886	1.400	4.780	0.160	0.050	4.470	1.000			0.032	0.082
SS-458	1.420	1.420	0.250	0.050	1.200	1.200	0.056	0.100	0.040	0.090
SS-082	1.495	2.595	0.250	0.060					0.020	0.080
SS-741	1.500	1.810	0.220	0.040					0.020	0.060
SS-915	1.579	3.167	0.000	0.040						
SS-087	1.580	1.880	0.200	0.040	1.600	1.300	0.042	0.100	0.046	0.086
SS-089	1.580	2.380	0.350	0.040	2.200	1.300	0.042	0.100	0.046	0.086
SS-915	1.580	2.380	0.200	0.040	2.200	1.400	0.042	0.100	0.046	0.086
SS-647	1.600	1.600	0.210	0.050	1.400	1.400	0.056	0.100	0.025	0.075
SS-647	1.600	1.600	0.000	0.050						
SS-005	1.600	1.900	0.000	0.040						
SS-619	1.600	2.190	0.175	0.040	2.000	1.400	0.056	0.100	0.020	0.060





**400 Kuller Road**  
**Clifton, NJ 07011**  
**Phone: 973.253.0500**  
**Fax: 973.253.9611**  
**Web: www.coining.com**  
**E-mail: sales@coining.com**

## SS • Solid Sidewall Plug-Ins

	A	B	C	D	E	F	G	H	I	J
CTI Part Number	Overall Length	Overall Width	Internal Height	Wall Thk	Hole Grid Length	Hole Grid Width	Hole Dia.	Hole Pitch	Inside Corner Radii	Outside Corner Radii
SS-667	1.600	2.240	0.150	0.040					0.020	0.060
SS-546	1.600	2.900	0.246	0.040	2.700	1.400	0.056		0.020	0.060
SS-257	1.645	2.845	0.160	0.040					0.020	0.060
SS-106	1.665	1.815	0.170	0.040					0.020	0.060
SS-866	1.700	2.700	0.200	0.040	2.400	1.500	0.056	0.100	0.025	0.060
SS-163	1.710	2.845	0.280	0.040					0.020	0.060
SS-354	1.800	2.375	0.000	0.040						
SS-668	1.850	2.240	0.150	0.040					0.020	0.060
SS-709	1.870	2.100	0.300	0.040	1.800	1.450	0.056	0.100	0.046	0.086
SS-763	1.870	2.100	0.000	0.040						
SS-499	1.870	2.270	0.200	0.040					0.020	0.060
SS-817	1.919	2.500	0.175	0.040					0.030	0.070
SS-465	2.000	2.000	0.180	0.040					0.010	0.020
SS-354	2.000	2.375	0.180	0.040	2.200	1.800	0.056	0.100	0.020	0.060
SS-214	2.000	2.750	0.200	0.040					0.020	0.035
SS-544	2.000	3.000	0.170	0.040					0.020	0.060
SS-824	2.067	2.402	0.350	0.060	1.820	1.697	0.060		0.040	0.100
SS-620	2.100	2.190	0.160	0.040					0.020	0.060
SS-777	2.190	2.400	0.150	0.040					0.020	0.060
SS-708	2.240	2.400	0.170	0.040	2.200	2.000	0.056	0.100	0.020	0.060
SS-297	2.360	2.495	0.220	0.050					0.020	0.070
SS-763	2.375	2.375	0.250	0.040	2.200	2.200	0.056	0.100	0.020	0.060
SS-217	2.500	4.475	0.465	0.080			0.127	0.200	0.020	0.095
SS-334	2.630	3.740	0.500	0.049					0.020	0.062
SS-520	3.200	3.400	0.200	0.050					0.045	0.095
SS-023	3.730	4.030	0.080	0.050					0.030	0.070
SS-511	3.730	4.030	0.250	0.060					0.030	0.070